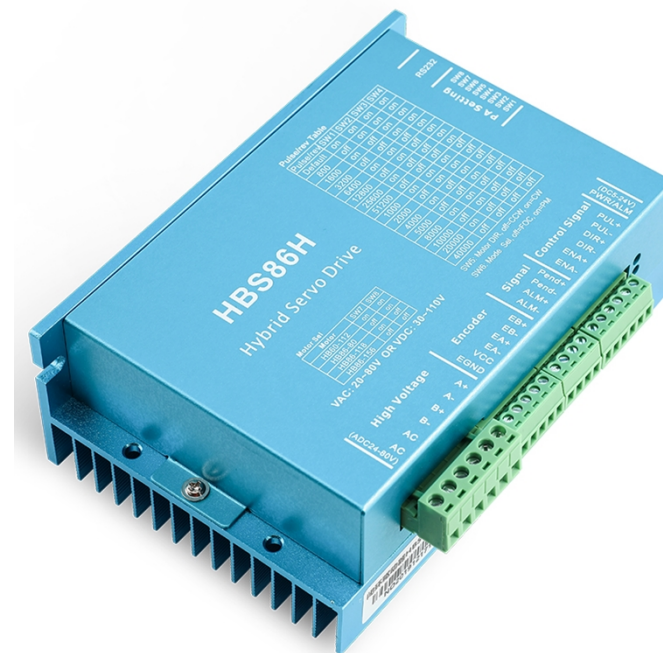


HBS86H

数字式混合伺服驱动器 使用说明书

版权所有 不得翻印

【使用前请仔细阅读本手册，以免损坏驱动器】



目 录

一、产品简介	2
1. 概述	2
2. 特点	2
3. 应用领域	2
二、电气、机械和环境指标	3
1. 电气指标	3
2. 使用环境及参数	3
3. 机械结构尺寸图	3
4. 散热注意事项	3
三、驱动器接口和接线介绍	3
1. 接口描述	3
2. 控制信号接口电路	4
3. 控制信号时序图	5
4. 控制信号模式设置	6
5. 接线要求	6
四、拨码开关设定	6
五、保护功能	6
六、常见问题	7
1. 应用中常见问题和处理方法	7
2. 驱动器常见问题答用户问答	7
我公司产品保修条款	8

HBS86H

数字式混合伺服驱动器

一、产品简介

1. 概述

HBS86H 是我公司基于多年低压伺服系统经验研制开发的一款新型低压混合伺服产品，本产品采用了最新 DSP 数字处理芯片和先进的变电流和变频控制算法技术，为设备制造厂商提供了一种高性价比的混合伺服驱动解决方案。HBS86H 结构紧凑，体积小，节省空间，减低了线间的电磁干扰；采用了更优振动技术和低发热技术，有效的解决了电机和驱动器的发热、振动和噪声等问题，且发热低，绿色环保。

2. 特点

- 工作电压：交流，直流通用，交流输入电压24~80VAC，推荐工作电压60VAC
- 连续输出电流最大值8.0A（先进的步进伺服过载能力）
- 可接受差分 and 单端式脉冲/方向指令，具有位置/速度/力矩三种控制模式
- 采用FOC磁场定位控制技术和空间矢量脉宽调制（SVPWM）闭环控制技术
- 采用了先进的变电流技术和变频技术，有效的降低了电机和驱动器的发热
- 每圈脉冲数可通过调试软件或拨码设定（细分）
- 具有过压、欠压、过流和超差等保护功能
- 单/双脉冲模式、脉冲有效沿可选
- 控制指令最大脉冲频率为500KHz（出厂默认为200KHz）
- 脉冲，方向和使能信号输入接口电平为4.5-28V兼容
- 具有串口RS232调试功能，但需使用本公司专用的串口调试线缆
- 性能：速度平稳，超调小，跟踪误差小，电机和驱动器低发热

3. 应用领域

适合各种中小型自动化设备和仪器，例如：激光机，喷绘机、中小型雕刻机、电子加工设备、自动抓取设备、专用数控机床、包装设备和机器人等。在用户期望低噪声、高速度的

设备中应用效果尤佳。

二、电气、机械和环境指标

1. 电气指标

参 数	HBS86H			
	最小值	典型值	最大值	单位
连续输出电流	0.5	-	13	A
电源电压（交流/直流）	24	60	80	VAC
逻辑输入电流	6	10	16	mA
逻辑输入电压	4.5	5	28	Vdc
脉冲频率	0	200	500	kHz
脉冲高电平宽度	1.5	-	-	uS
位置误差控制精度	-	±1	-	Pulse
速度控制精度	-	±2	-	rpm
最高加速度（空载）	-	100	-	rpm /ms
过压保护电压	90			VAC
绝缘电阻	100	-	-	MΩ

注：电源输入如果是直流，输入范围为 24~110Vdc!!!

2. 使用环境及参数

冷却方式	自然冷却或强制风冷	
使用环境	场合	不能放在其它发热的设备旁，要避免粉尘、油雾、腐蚀性气体，湿度太大及强振动场所，禁止有可燃气体和导电灰尘；
	温度	-5℃ ~ +45℃
	湿度	40 ~ 90%RH
	振动	10 ~ 55Hz / 0.15mm
保存温度	-20℃ ~ +65℃	
使用海拔	≤1000m	
重量	约 0.6KG	

3. 机械结构尺寸图

HBS86H 驱动器结构可以匹配任何型号的，60 机座和 86 机座的两相混合电机，本司主要推荐 3.0NM，4.5NM，8.5NM 和 12NM 的混合伺服电机，也可以

匹配其它厂商的混合伺服电机，编码器线数 250 线~5000 线均可，但需与本司联系，提供电机参数，根据不同电机匹配相关程序。如果客户对低速振动或高速性能有更高要求，建议与本司联系，我司将根据电机参数写入匹配电机的算法，电机将表现出完美的性能。

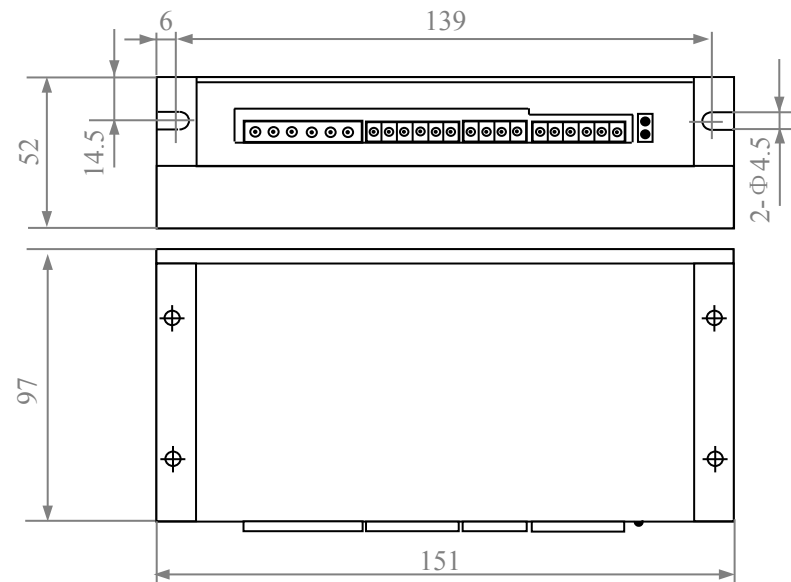


图 1 机械安装尺寸图(单位:mm)

图 1 中为 HBS86H 混合伺服驱动器尺寸图

4. 散热注意事项

驱动器的可靠工作环境温度通常在-5℃~45℃以内，驱动器工作时温度为 65℃以内，电机工作时温度为 70℃以内，必要时靠近驱动器处安装风扇，强制散热，保证驱动器在可靠工作温度范围内工作。

三、驱动器接口和接线介绍

1. 接口描述

1.1 控制端口

采用绿色 6+4Pin 的 3.81mm 间隔端子

引脚号	信号	功能	说明
1	PUL+	脉冲正输入端	兼容 4.5V~28V 电平信号
2	PUL-	脉冲负输入端	
3	DIR+	方向正输入端	
4	DIR-	方向负输入端	
5	ENA+	使能正输入端	
6	ENA-	使能负输入端	
7	ALM+	报警信号正输出端	集电极开路 OC 输出, 最大上拉电平 24V, 最大输出电流 100mA
8	ALM-	报警信号负输出端	
9	PEND+	到位信号正输出端	集电极开路 OC 输出, 最大上拉电平 24V, 最大输出电流 100mA
10	PEND-	到位信号负输出端	

1.2 电机和电源输入端口

采用绿色 6Pin 的 5.0mm 间隔带螺钉端子

端子号	符号	名称	说明
1	A+	A 相电机绕组+	
2	A-	A 相电机绕组-	
3	B+	B 相电机绕组+	
4	B-	B 相电机绕组-	
5	AC	交流输入	24V~80Vac
6	AC	交流输入	24V~80Vac

1.3 编码器端口

采用绿色 6Pin 的 3.81mm 间隔带螺钉端子(注意电源正负极, 勿正负极接反!!!)

引脚号	信号	功能说明
1	EB+	编码器信号 B+输入
2	EB-	编码器信号 B-输入

3	EA+	编码器信号 A+输入
4	EA-	编码器信号 A-输入
5	VCC	驱动器+5V 输出, 给编码器供电
6	EGND	驱动器 GND 输出, 给编码器供电

1.4 串口 RS232/RS485 通讯接口

可以通过串口转接装置(串口转接装置另配)和专用串口电缆线连接 PC 机(禁止带电插拔)。通过 PC 机软件可以对驱动器进行功能和参数设置,如客户所需要的细分和电流值、有效沿等,还可以进行共振点的消除调节。

端子号	符号	名称	说明
1	+5V	5V 电源正端	仅供外部 STU
2	TXD	RS232 发送端	
3	RXD	RS232 接收端	
4	GND	5V 电源地	0V

注意: HBS86H 串口电缆线必须为我司专用电缆, 视用户情况附送, 使用前请确认, 以免发生损坏。

1.5 LED 灯状态指示

绿色 LED 为电源指示灯, 当驱动器接通电源时, 该 LED 常亮; 当驱动器切断电源时, 该 LED 熄灭。红色 LED 为故障指示灯, 当出现故障时, 该指示灯以 5 秒钟为周期循环闪烁当故障被用户清除时, 红色 LED 常灭。红色 LED 闪烁频率为 2Hz, 其中 LED 亮 200ms, 灭 300ms。红色 LED 在 5 秒钟内闪烁次数代表不同的故障信息, 具体关系如下表所示:

序号	闪烁次数	红色指示灯闪烁波形	故障说明
1	1		过流故障 (I _{峰值} ≥25A)
2	2		过压故障 (V _{ac} ≥90V)
3	5		跟踪误差超差故障

当驱动器出现故障时, 驱动器将停机, 并提示相应故障代码。用户需断电, 并重新上电时, 故障才可以清除。当驱动器出现故障时, 驱动器将按队列形式, 将最新故障保存在驱动器的 EEPROM 内, 驱动器最多保存 10 个最新历史故障。用户可以通过 PC 机和文本显示器读取相应的故障代码。

2. 控制信号接口电路

HBS86H 驱动器信号输入接口可为差分信号输入，共阳极信号单端输入和共阴极信号单端输入，内置高速光电隔离耦合器；输出为三极管集电极开路 OC 输出，接口接法如下：

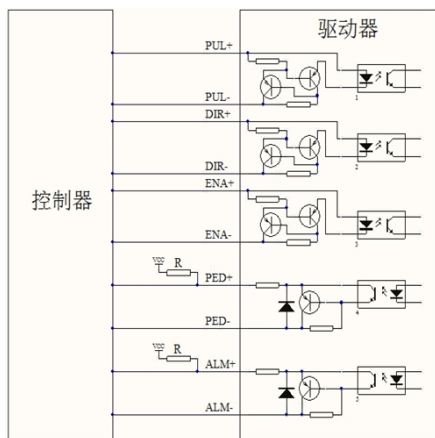


图 2 输入信号差分接法

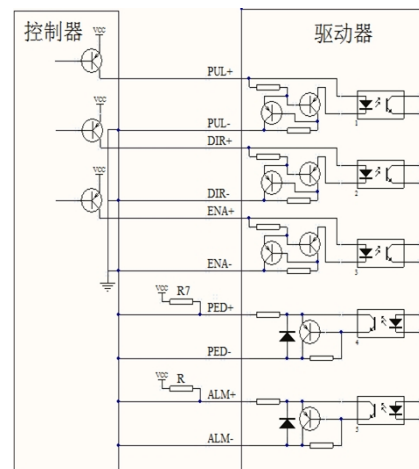


图 4 输入信号单端共阴极接法

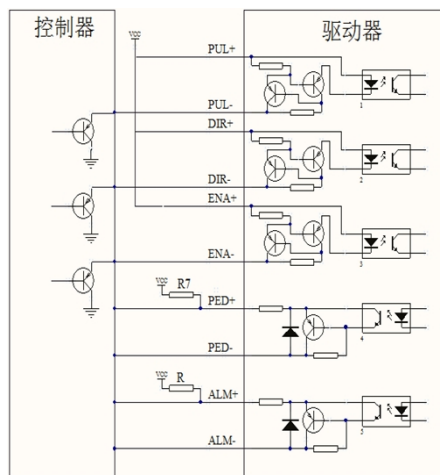


图 3 输入信号单端共阳极接法

注明：图中的信号输入接口电压范围为 4.5~28Vdc，不管是单端接法，还是差分接法，都不需要串联限流电阻。对于输出接口外接的上拉电压最大为 28Vdc，最大输出电流为 100mA，根据外接的上拉电压选择适合的上拉电阻，基本参数值，如果外接上拉电压为 24Vdc，上拉电阻选取 2K，如果外接上拉电压为 12Vdc，上拉电阻选取 1K，如果是驱动继电器或电机抱闸线圈，请咨询我司相关应用工程师。

3. 控制信号时序图

为了避免一些误动作和偏差，PUL-、DIR-和 ENA-应满足一定要求，如下图所示：

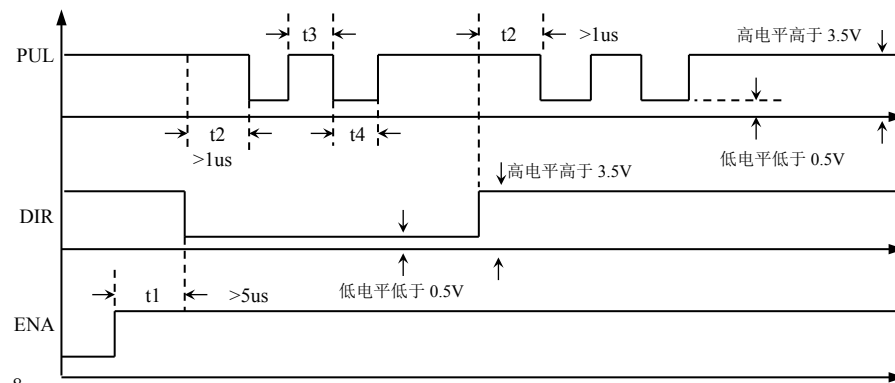


图 5 控制信号时序图

注释:

- 1) t1: ENA (使能信号) 应提前 DIR 至少 5 μ s, 确定为高。一般情况下建议悬空即可;
- 2) t2: DIR 至少提前 PUL 下降沿 1 μ s 确定其状态高或低;
- 3) t3: 脉冲宽度至少不小于 1.5 μ s;
- 4) t4: 低电平宽度不小于 1.5 μ s。

4. 控制信号模式设置

脉冲触发沿选择: 通过 PC 机软件设置脉冲上升沿或下降沿触发有效。

单双脉冲选择: 通过 PC 机软件设置单脉冲或双脉冲有效。

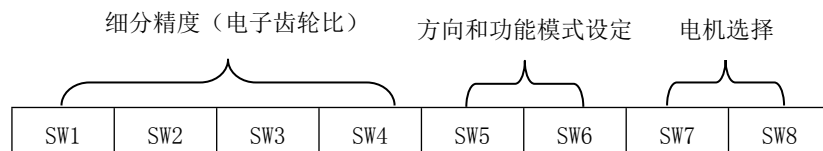
方向选择: 通过 PC 机软件设置电机初始的运行方向。

5. 接线要求

- 1) 为了防止驱动器受干扰, 建议控制信号采用屏蔽电缆线, 并且屏蔽层与地线短接, 除特殊要求外, 控制信号电缆的屏蔽线单端接地: 屏蔽线的上位机一端接地, 屏蔽线的驱动器一端悬空。同一机器内只允许在同一点接地, 如果不是真实接地线, 可能干扰严重, 此时屏蔽层不接, 如果条件允许, 采用热接地技术对屏蔽最有效。
- 2) 脉冲和方向信号线与电机线不允许并排包扎在一起, 最好分开至少 10cm 以上, 否则电机噪声容易干扰脉冲方向信号引起电机定位不准, 系统不稳定等故障。
- 3) 如果一个电源供多台驱动器, 应在电源处采取并联连接, 不允许先到一台再到另一台链状式连接。
- 4) 严禁带电拔插驱动器端子, 带电的电机停止时仍有大电流流过线圈, 拔插端子将导致巨大的瞬间感生电动势将烧坏驱动器。
- 5) 严禁将导线头加锡后接入接线端子, 否则可能因接触电阻变大而过热损坏端子。
- 6) 接线线头不能裸露在端子外, 以防意外短路而损坏驱动器。

四、拨码开关设定

HBS86H 数字式一体低压伺服驱动器采用 8 位拨码开关设定细分精度 (电子齿轮比)、电机旋转初始方向, 自测和功能模式选择。详细描述如下:



Pulse/rev	S1	S2	S3	S4
Default	On	On	On	On

800	Off	On	On	On
1600	On	Off	On	On
3200	Off	Off	On	On
6400	On	On	Off	On
12800	Off	On	Off	On
25600	On	Off	Off	On
51200	Off	Off	Off	On
1000	On	On	On	Off
2000	Off	On	On	Off
4000	On	Off	On	Off
5000	Off	Off	On	Off
8000	On	On	Off	Off
10000	Off	On	Off	Off
20000	On	Off	Off	Off
40000	Off	Off	Off	Off

细分精度 (电子齿轮比): 当 S1、S2、S3、S4 都为 on 时, 驱动器微步细分采用驱动器内部默认微步细分, 驱动器内部默认细分初始值为 400Pulse/rev, 也可以通过调试软件设置电子齿轮比。SW5 设置电机方向, 当为 ON 时, 电机顺时针转 (CW), 当为 OFF 时, 电机逆时针转 (CCW); SW6 功能模式选择, 当为 OFF 时, 驱动器为空间矢量控制模式 (FOC), 当为 on 时, 驱动器点位运动模式 (PM), 该模式启停效果比较好。

Motor	SW7	SW8
TC60-30	ON	ON
TC86-45	OFF	ON
TC86-85	ON	OFF
TC86-120	OFF	OFF

五、保护功能

1) 过压保护

HBS86H 当输入电压高于 90VAC 时, 驱动器会停止工作。此时必须排出故障, 重新上电复位。

2) 欠压保护

HBS86H 当输入电压低于 15VAC 时, 驱动器会停止工作。此时必须排出故障, 重新上电复位。

3) 过流保护

HBS86H 当发生过流时，驱动器会停止工作。此时必须排出故障，重新上电复位。

4) 跟踪误差超差

HBS86H 当发生跟踪误差超差时，驱动器停止工作。此时必须排出故障，重新上电复位。

△ **注意:** 由于驱动器不具备电源正负极反接保护功能，因此，上电前请再次确认电源正负极接线正确。正负极反接将导致烧坏驱动器中的保险管！

六、常见问题

1.应用中常见问题和处理方法

现象	可能问题	解决措施
电机不转	电源灯不亮	检查供电电路，正常供电
	电机轴有力	脉冲信号弱，信号电流加大至 7-16mA
	细分太小	选对细分
	驱动器已保护	重新上电
	使能信号为低	此信号拉高或不接
	对控制信号不反应	未上电
	电机线有断路	检查并接对
	电压过高或过低	检查电源
	电机或驱动器损坏	更换电机或驱动器
位置不准	信号受干扰	排除干扰
	屏蔽地未接或未接好	可靠接地
	电机线有断路	检查并接对
	细分错误	设对细分
电机加速时堵转	加速时间太短	加速时间加长
	电机扭矩太小	选大扭矩电机
	电压偏低	适当提高电压

2.驱动器常见问题答用户问答

1) 细分伺服驱动器有何优点?

- 因减少每一步所走过的步距角，提高了步距均匀度，因此可以提高控制精度。
- 可以大大地减少电机振动，低频振荡是步进电机的固有特性，用细分是消除它的最好方法。
- 可以有效地减少转矩脉动，提高输出转矩。

以上这些优点普遍被用户认可，并给他们带来实惠，所以建议您最好选用细分驱动器。

2) 为什么我的电机只朝一个方向运转?

- 可能方向信号太弱，或接线极性错，或信号电压太高烧坏方向限流电阻。
- 脉冲模式不匹配，信号是脉冲/方向，驱动器必须设置为此模式。

如出现其它问题请与我公司应用工程师联系：

我公司产品保修条款

1 一年保修期

我公司对其产品的原材料和工艺缺陷提供从发货日起一年的质保。在保修期内我公司为有缺陷的产品提供免费维修服务。

2 不属保修之列

- 不恰当的接线，如电源正负极接反和带电拔插
- 未经许可擅自更改内部器件
- 超出电气和环境要求使用
- 环境散热太差

3 维修流程

请与相关代理商或本公司业务员联系

4 保修限制

- 我公司产品的保修范围限于产品的器件和工艺（即一致性）。
- T 我公司不保证其产品能适合客户的具体用途，因为是否适合还与该用途的技术指标要求和
使用条件及环境有关。